

カウンタ内蔵型

湿式ガスメータ

Wet Gas Meter with Built-in Counter

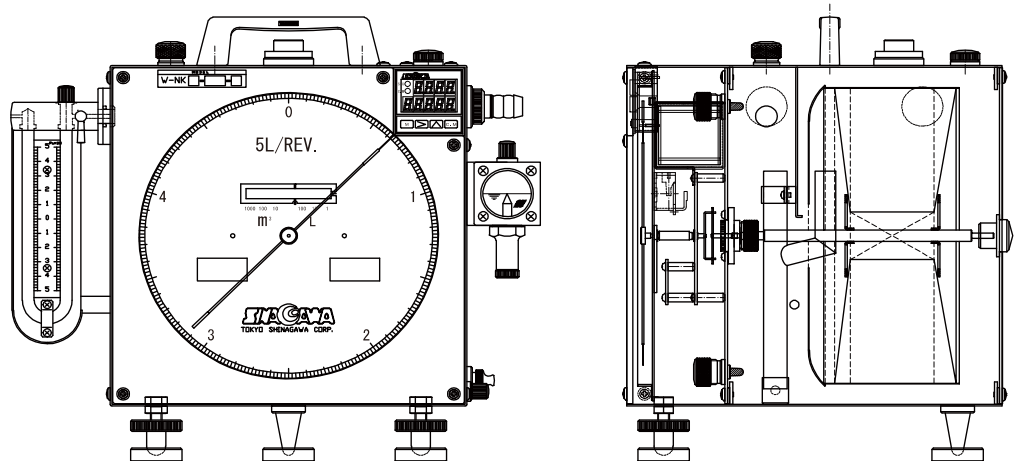
NEW



- 標準機能は従来通り
 - 瞬時・積算流量が一目瞭然
- アナログとデジタルの融合

●外形図

参照図) W-NKDa-2.5B - C 型



●機器構成

- 流量計 : W-NKDa-1B型またはW-NKDa-2.5B型
- 表示部 : デジタルカウンタ(SUP型)
- 電源 : AC変換アダプタ(DC12V 1A)

●基本仕様

発信部	電圧パルス出力(Da型)	
電源	DC12~24V(±10%)	
消費電力	約7W以下	
瞬時計測	測定精度	±0.05%rdg ±1digit
	表示	赤色LED 4桁(上段)
	小数点以下表示	1~3桁(固定演算)
	表示サンプリング	表示を0.0~99.9秒(任意に設定)で平均化
	表示単位時間	時・分・秒のいずれかを選択
	移動平均	入力パルスを1~50(任意に設定)で平均化
	分周比	入力パルス数を 1/1、1/2、1/3、1/4、1/5、1/6、1/10、1/15、1/20、1/250に分周
オートゼロ時間	1~999秒(任意に設定)後に表示を0にします	
積算計測	測定精度	換算器1において±1digit
	表示	緑色LED 5桁(下段)
	小数点以下表示	1~4桁(固定演算)
	オーバー表示	10桁エンドレス表示動作時、最少位の小数点が点滅
計測モード	手動カウント	START.STOPボタンにもとづき、その間のパルス数を計測
	時間カウント	設定時間内のパルス数を計測
	連続カウント	設定時間内のパルス数を連続計測
	逆カウント	パルスリセット値の設定の間、時間(〇〇分〇〇秒〇)を計測

※外部出力機能も対応可能ですので、ご相談ください。

仕様は予告なく変更することがあります。

株式会社 シナガワ

〒206-0811 東京都稲城市押立863番地
 TEL 042-378-2210 (代)
 FAX 042-378-2216
 E-mail : shinagawa@shinagawa-net.co.jp
www.shinagawa-net.co.jp

