

あらゆる計測機器の水平管理に

AUTO LEVELER

自動整準台

ワンタッチで自動水平制御

湿式ガスメータを搭載する事で、
設置姿勢の管理が容易となり、計測の安定性が向上します。

Model: ALW-100



寸法：
410mm × 410mm × 92mm (h)

コントローラ
(オプション)



(メーターは別売りです。)

耐荷重
100kg

再現性
±0.0028°

水平管理機能

水平任意設定

トレーサビリティ証明

従来管理していた水平レベルと相関取得も可能
(コントローラが必要です。)

株式会社 シナガワ

〒206-0811 東京都稲城市押立863番地
TEL.042-378-2210 FAX.042-378-2216
<http://www.shinagawa-net.co.jp>

SINAGAWA

MADE IN JAPAN

●自動整準台、整準ユニットを利用した様々なアプリケーションの実現が可能です。

例) 整準機能内蔵メータ



例) 湿式ガスメータの水平管理に



●アイデア次第で用途が広がり、作業効率や計測データのクオリティ向上に貢献します。

例) 精密定盤のステージとして…



●外部からの遠隔制御や遠隔監視を行う事も可能となります。

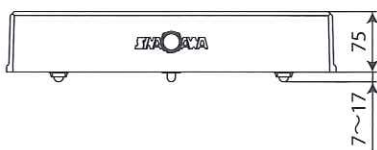
現場



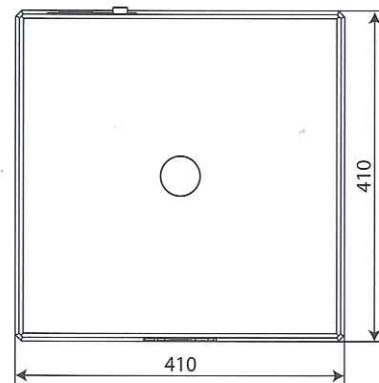
事務所



外観図



【正面図】



【上面図】

単位：mm

標準仕様

- 型名:ALW-100 ■電源:AC100V±10% 50/60Hz ■消費電力:15W ■制御軸数:2 ■制御ストローク:10mm
 - 平均整準速度:1度/60秒(使用環境に依り異なります) ■使用環境:常温常湿 ■本体重量:9.5kg ■材質: AC4C-T6(アルミ合金)
- ※仕様は一部異なる場合があります。