

マルチファンクションディスプレイ

Multi **F**unction **D**isplay

パソコンレスで瞬時 / 積算流量の
データ計測が可能！

パソコンが持ち込めない環境でも計測できます。



- 取得データは USB メモリで管理
- 操作性の良いタッチパネルを採用
- 実流量・ノルマル流量を同時表示
- 瞬時・積算流量の同時アナログ出力が可能

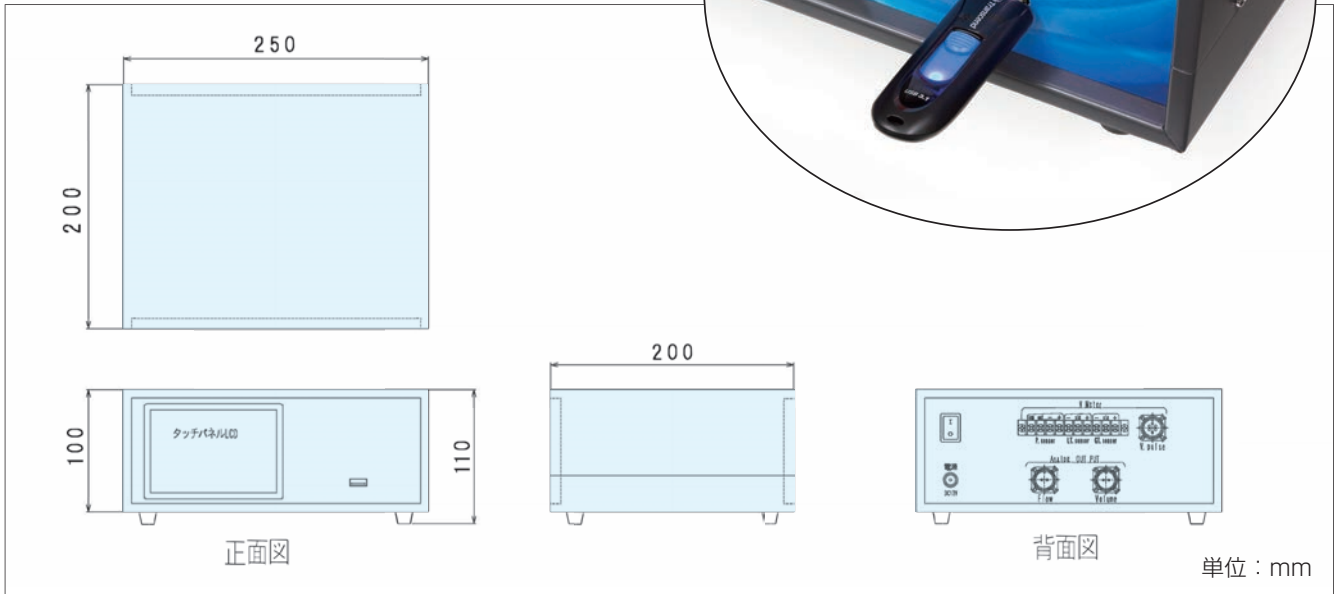
SINAGAWA[®]

M Multi F unction D isplay

仕 様

電 源	電圧 DC12V±5% 2A
	消費電力 24Wmax
動作環境	動作周囲温度 -10 ~ +50°C
	動作湿度 10 ~ 90%RH(結露無き事)
表 示 部	抵抗膜方式タッチパネル
入 力 部	パルスセンサ × 1
	温度センサ (ガス温) × 1
	温度センサ (液 温) × 1
	圧力センサ × 1
出 力 部	USB コネクタ × 1
	瞬時流量アナログ出力 × 1 ※
	積算流量アナログ出力 × 1 ※

※ノルマル・アクチュアルの選択は可能です。



単位：mm

仕様は予告なく変更することがあります。

動作モード

- 1. 手動モード**
手動で計測開始、停止を行います。
- 2. タイマーモード**
設定した時間で計測を停止します。
- 3. 連続モード**
設定した時間で計測をリセットして計測を再開します。

データは USB メモリで管理

株式会社 シナガワ

〒206-0811 東京都稲城市押立863番地
TEL 042-378-2210 (代)
FAX 042-378-2216

E-mail: shinagawa@shinagawa-net.co.jp

www.shinagawa-net.co.jp